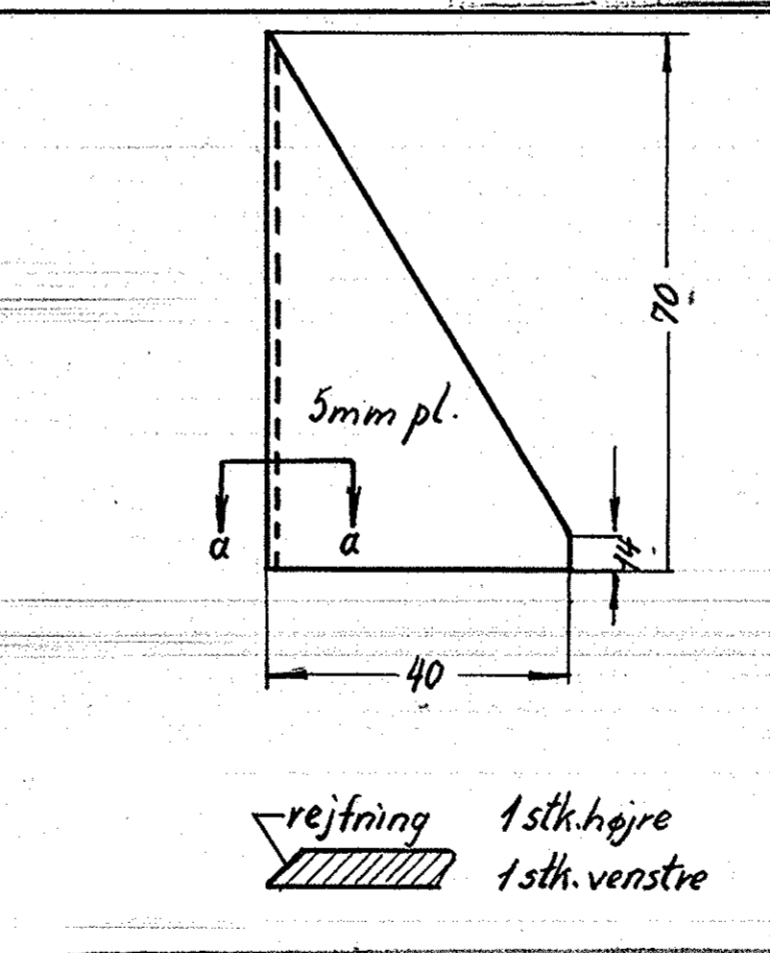
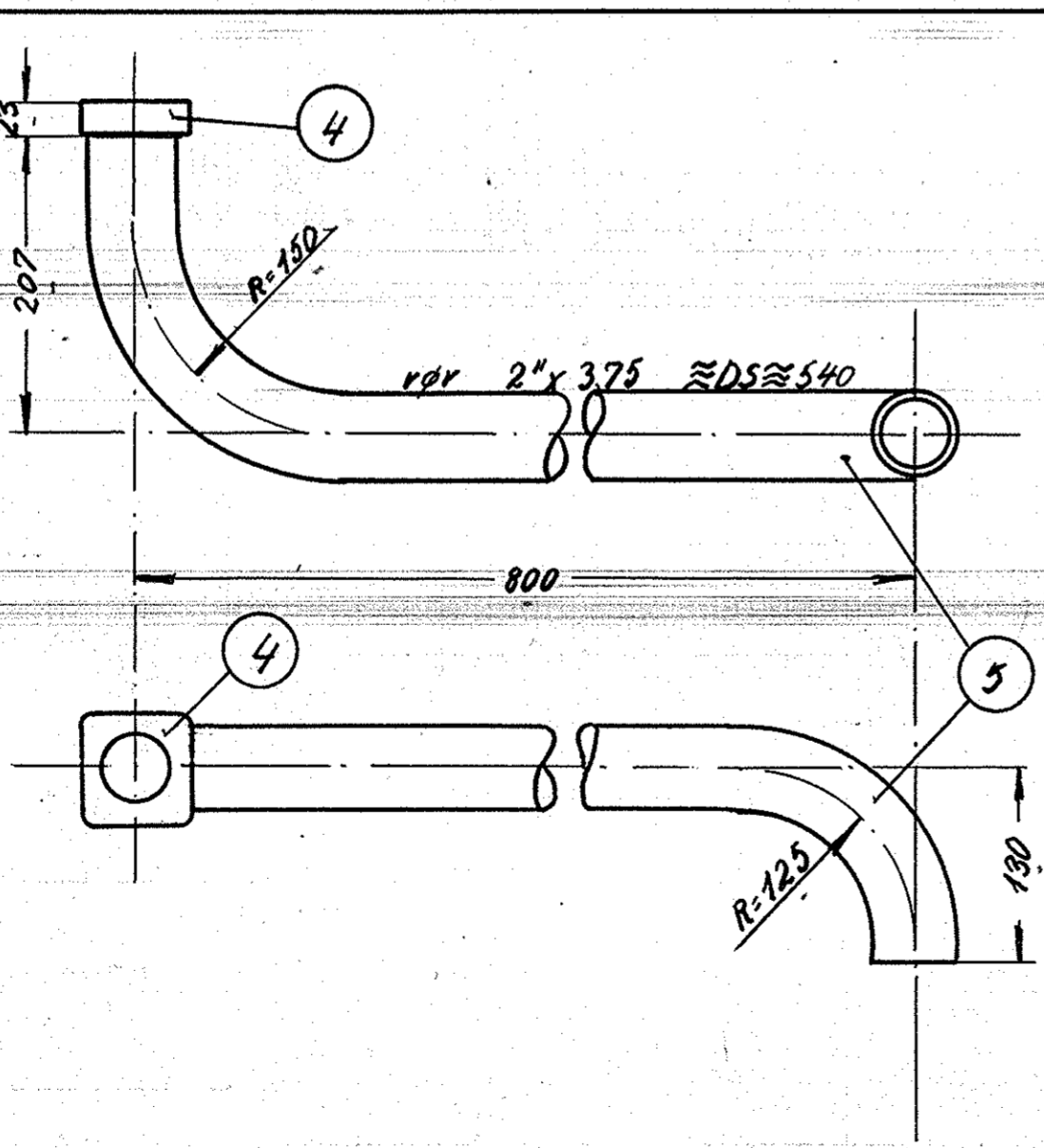
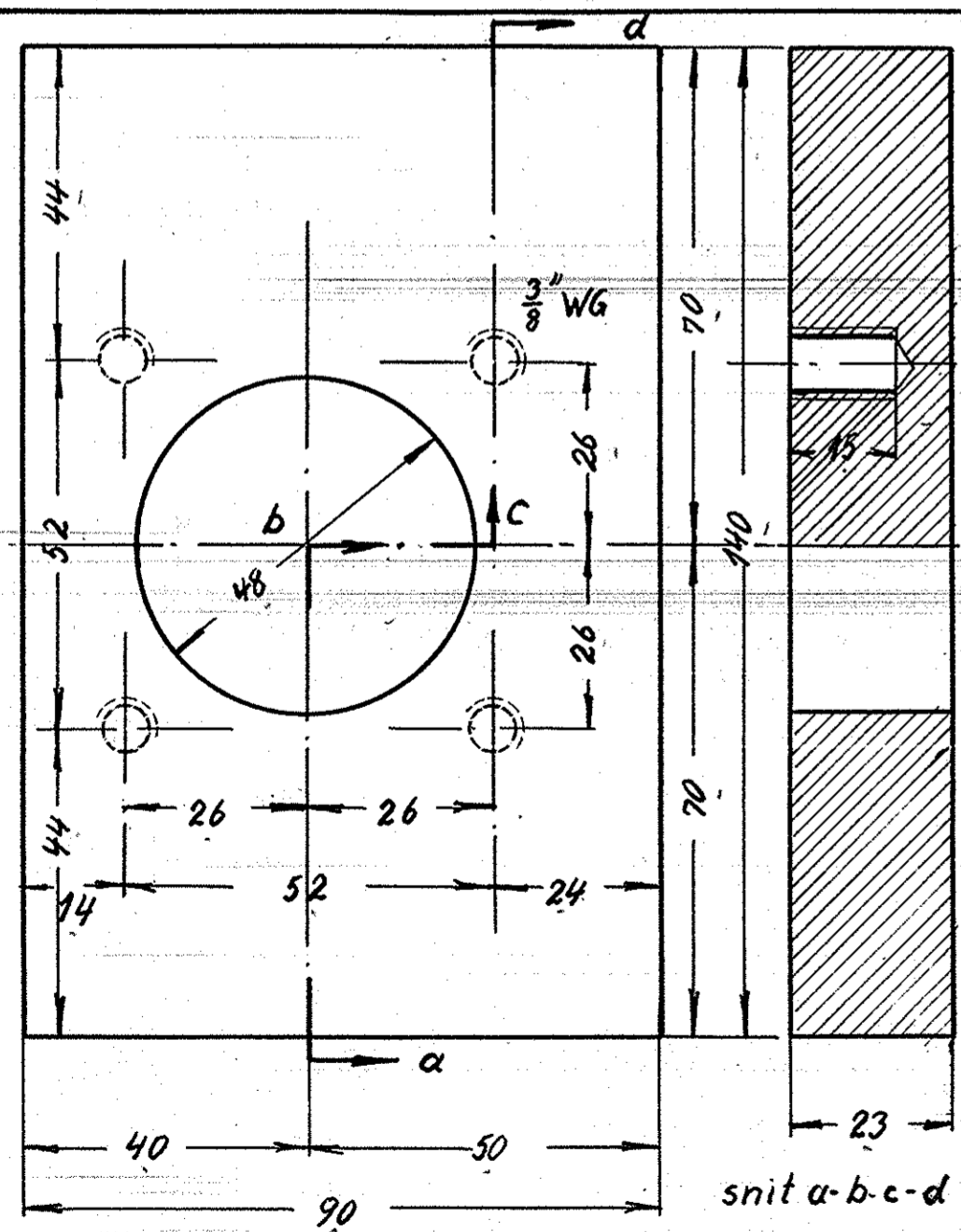


Betegnelse	flange		1:1
Ant. fælt.	Pos.	4	Mat. st. 37
Ordr.	Stkl.	9651	Tegn. 301L-16.802



Betegnelse	plade		
Ant. fælt.	Pos.	2	Mat. st. 37.
Ordr.	Stkl.	9651	Tegn. 301L-16.802

2	gevindrer 2" x 3,75 ≈ DS ≈ 540	5	st. 00.29	L = 2100
2	flange	4	st. 37	flj. 76 x 25 x 170
4	flange	3	"	flj. 90 x 25 x 600
4	plade	2	"	pl. 100 x 100 x 5
2	plade	1	st. 37.	pl. 70 x 500 x 5

Stk.	Betegnelse	Pos.	Materiale kvalitet	Model nr. eller materiale størrelse	rå vægt/stk.	færdig vægt/stk.
------	------------	------	--------------------	-------------------------------------	--------------	------------------

Tegn.	CWK.	Rev.	Afd.	Målestok: 1:1, 1:2,5, 1:5.
Kalk.	MS. 3-3-59	Norm.	Dato	
Dato	Retteelse		Indeks	
2/4-52	beholder ændret		a	

Anvendelse	Stykliste nr.
Diesel-el. 750 hk. loko.	9651.
Tegningens benævnelse	Tegningens nummer
Dele til oliebeholder over gulv.	301 L-16.802.
Indeks:	a